



THC4MDLIPBAIA

Bullet IP AI 4 MP 8~32 mm IR mic

- Sensore di immagine CMOS da 4 MP 1/1,8", bassa luminanza e immagini ad alta definizione.
- Uscita max. 4MP (2688x1520) a 25/30 fps.
- LED IR integrato e distanza massima di illuminazione di 120 m.
- ROI, SVC, SMART H.264+/H.265+, AI H.264/H.265, codifica dopo filtro, codifica flessibile, applicabile a vari ambienti di larghezza di banda e di archiviazione.
- Modalità di rotazione, WDR, 3D NR, HLC, BLC, filigrana digitale, applicabili a varie scene di monitoraggio.
- Grazie all'algoritmo di apprendimento profondo, supporta: metadati video, rilevamento intelligente del suono, IVS, rilevamento dei volti, rilevamento intelligente degli oggetti, conteggio delle persone, ecc.
- Allarme: 2 ingressi, 1 uscita; audio: 1 ingresso, 1 uscita; supporta scheda Micro SD max. 512 GB, microfono integrato.
- Alimentazione 12 VCC/PoE; ePoE. Protezione IP67 e IK10.
- SMD 3.0.

Funzioni

Immagine basata sull'intelligenza artificiale

Grazie alla tecnologia AI ISP, la telecamera è in grado di adattarsi facilmente alle scene, producendo immagini di alta qualità che rivelano i minimi dettagli dei soggetti.

Protezione perimetrale

Con l'algoritmo di apprendimento profondo, la tecnologia Perimeter Protection può riconoscere con precisione persone e veicoli. In aree riservate (come aree pedonali e aree veicolari), i falsi allarmi di rilevamento intelligente basati sul tipo di bersaglio (come tripwire, intrusione, movimento veloce, rilevamento parcheggio, rilevamento stazionamento e rilevamento assembramento) sono ampiamente ridotti.

Rilevamento del volto

La tecnologia Face Detection può rilevare il volto nell'immagine. Con l'algoritmo di apprendimento profondo, la tecnologia supporta il rilevamento, il tracciamento, l'acquisizione e la selezione della migliore immagine del volto, quindi produce un'istantanea del volto.

Conteggio delle persone

Grazie all'algoritmo di apprendimento profondo, la tecnologia di conteggio delle persone è in grado di tracciare ed elaborare i corpi umani in movimento per ottenere statistiche accurate su numero di ingressi, numero di uscite e numero di ingressi nell'area. Grazie alla piattaforma di gestione, genera report in base alle tue esigenze.

Metadati video

Grazie all'algoritmo di apprendimento profondo, la tecnologia Video Metadata è in grado di rilevare, tracciare e catturare veicoli, veicoli non a motore e persone, selezionare le immagini migliori ed estrarne gli attributi.

Rilevamento intelligente del suono

Grazie all'algoritmo di apprendimento profondo, la tecnologia Smart Sound Detection è in grado di rilevare e identificare suoni come urla, vetri rotti, ecc.

Sicurezza informatica

Le telecamere di rete impiegano una serie di tecnologie di sicurezza, tra cui autenticazione e autorizzazione di sicurezza, protocolli di controllo degli accessi, protezione affidabile, trasmissione crittografata e archiviazione crittografata. Queste tecnologie migliorano la difesa della telecamera contro le minacce informatiche esterne e impediscono ai programmi dannosi di compromettere il dispositivo.

Protezione (IP67, IK10, ampia tensione)

IP67: la telecamera supera una serie di rigorosi test su polvere e ammollo. Ha una funzione antipolvere e l'involucro può funzionare normalmente dopo essere stato immerso in acqua profonda 1 m per 30 minuti. **IK10:** L'involucro può resistere a più di 5 colpi provocati da un martello da 5 kg che cade da un'altezza di 40 cm (l'energia d'impatto è di 20 J). **Ampia tensione:** la telecamera consente una tolleranza della tensione di ingresso di $\pm 30\%$ (per alcuni alimentatori) (ampio intervallo di tensione) ed è ampiamente utilizzata in ambienti esterni con tensione instabile.

Caratteristiche Tecniche

Telecamera

Sensore di immagine	Sensore CMOS da 1/1,8"
Risoluzione massima	2688 (altezza) × 1520 (verso)
ROM	4GB
Memoria RAM	1 GB
Sistema di scansione	Progressivo
Velocità dell'otturatore elettronico	Automatico/Manuale 1/3 s-1/100.000 s
Illuminazione minima	0,0007 lux@F1.6 (Colore, 30 IRE) 0,0004 lux@F1.6 (B/N, 30 IRE) 0 lux (Illuminatore acceso)
Rapporto segnale/rumore	> 56 dB
Distanza di illuminazione	Fino a 120 m (393,70 piedi) (IR)
Controllo di accensione/spegnimento dell'illuminatore	Auto; Zoom; Manuale
Numero dell'illuminatore	4 (LED a infrarossi)
Regolazione dell'angolo	Panoramica: 0°-360° Inclinazione: 0°-90° Rotazione: 0°-360°

Lente

Tipo di lente	Vari-focale motorizzata
Attacco dell'obiettivo	Modulo
Lunghezza focale	Da 8 mm a 32 mm
Apertura massima	F1.6
Campo visivo	Orizzontale: 43°-15°; Verticale: 24°-9°; Profonda: 50°-17°
Controllo dell'iride	Auto
Distanza di messa a fuoco ravvicinata	1,5 m (4,92 piedi)

Dori Distanza	Lente	Rilevare	Osservare	Riconoscere	Identificare
	L'	147,3 metri (483,27 piedi)	58,9 metri (193,24 piedi)	29,5 metri (96,78 piedi)	14,7 metri (48,23 piedi)
	T	395,0 metri (1295,93 piedi)	158,0 metri (518,37 piedi)	79,0 metri (259,19 piedi)	39,5 metri (129,59 piedi)

* DORI (Detect, Observe, Recognize, Identify) è un sistema standard (EN-62676-4) per definire la capacità di una persona che guarda il video di distinguere persone o oggetti all'interno di un'area coperta. I numeri in questa tabella non riflettono le distanze delle funzioni intelligenti. Per le distanze delle funzioni intelligenti, fare riferimento al manuale di installazione e messa in servizio/strumento di progettazione del progetto.

Intelligenza

IVS (Protezione perimetrale)	Intrusione, tripwire, movimento rapido (le tre funzioni supportano la classificazione e il rilevamento accurato di veicoli e persone); rilevamento di bighellonaggio, raduno di persone e rilevamento di parcheggio
Rilevamento intelligente degli oggetti	Oggetto abbandonato intelligente; oggetto mancante intelligente
SMD	SMD 3.0
AcuPick	Utilizza algoritmi di apprendimento profondo e interagisce con dispositivi back-end per abbinare con precisione obiettivi, come persone e veicoli a motore, ed effettuare ricerche nei video in diretta e registrati per localizzarli rapidamente.
AI SSA	SÌ

Rilevamento del volto	Rilevamento del volto; traccia; istantanea; ottimizzazione dell'istantanea; caricamento ottimale dell'istantanea del volto; miglioramento del volto; esposizione del volto; estrazione degli attributi del volto, inclusi 6 attributi e 8 espressioni; istantanea del volto impostata come volto, foto da un pollice o personalizzata; strategie di istantanea (istantanea in tempo reale, priorità di qualità e istantanea di ottimizzazione); filtro dell'angolo del volto; impostazione del tempo di ottimizzazione
Conteggio delle persone	Conteggio persone tramite Tripwire, generazione ed esportazione di report (giorno/settimana/mese/anno); conteggio persone nell'area e gestione code, generazione ed esportazione di report (giorno/settimana/mese); è possibile impostare 4 regole per Tripwire, conteggio persone nell'area e gestione code.
Mappa di calore	SÌ
Metadati video	Rilevamento di veicoli a motore, veicoli non a motore, volti, corpi umani; tracciamento; istantanea; ottimizzazione delle istantanee; caricamento ottimale delle istantanee dei volti. Attributi del veicolo a motore: tipo di veicolo, colore del veicolo, logo del veicolo e altri attributi: cintura di sicurezza, fumo, chiamata. Attributi dei veicoli non a motore: tipo, colore, numero di persone, tipo e colore della capote, cappello. Attributi del corpo umano: genere, tipo e colore del sedere/del sedere, borsa, cappello e ombrello. Attributi del viso: sesso, età, espressioni, occhiali, maschera e barba.
Ricerca intelligente	Collabora con Smart NVR per eseguire ricerche intelligenti affinate, estrazione di eventi e unione di video di eventi
Rilevamento intelligente del suono	SÌ

Video

Compressione video	H.265; H.264; H.264H; H.264B; MJPEG (supportato solo dal flusso secondario)
Codec intelligente	H.265+ intelligente; H.264+ intelligente
Codifica AI	Intelligenza artificiale H.265; Intelligenza artificiale H.264
Frequenza dei fotogrammi video	Flusso principale: 2688 × 1520 (1 fps-25/30 fps)/1920 × 1080 (1 fps-50/60 fps) Flusso secondario: D1@(1-25/30 fps) Terzo flusso: 1080p@(1-25/30 fps) Quarto flusso: 720p@(1-25/30 fps) * I valori sopra indicati rappresentano i frame rate massimi di ogni flusso; per flussi multipli, i valori saranno soggetti alla capacità di codifica totale.
Capacità di flusso	4 flussi
Risoluzione	4M (2688×1520); 3,6 milioni (2560 × 1440); 3M (2048×1536); 3M (2304×1296); 1080p (1920×1080); 1,3 milioni (1280 × 960); 720p (1280×720); D1 (704×576/704×480); VGA (640×480); CIF (352×288/352×240)
Controllo del bit rate	CBR/VBR
Velocità in bit video	H.264: 32 kbps-16384 kbps; H.265: 12 kbps-11008 kbps
Giorno/Notte	Auto(ICR)/Colore/B/N
BLC	SÌ
L'HLC	SÌ
WDR	140 dB
Autoadattamento della scena (ASSA)	SÌ
Bilanciamento del bianco	Auto; naturale; lampione; esterno; manuale; personalizzato regionale
Otteni il controllo	Auto
Riduzione del rumore	3D senza cornice

Rilevamento del movimento	OFF/ON (4 aree, rettangolari)
Regione di interesse (RoI)	Sì (4 aree)
Stabilizzazione dell'immagine	Stabilizzazione elettronica dell'immagine (EIS)
Illuminazione intelligente	Sì
Disappannare	Sì
Rotazione dell'immagine	0°/90°/180°/270° (supporta 90°/270° con risoluzione 4M (2688 × 1520) e inferiore)
Specchio	Sì
Mascheratura della privacy	8 aree
Paesi meno sviluppati	Sì

Audio

Microfono incorporato	Sì
Compressione audio	Italiano: G.711a; G.711Mu; PCM; G.726; G.723

Allarme

Evento di allarme	Nessuna scheda SD; scheda SD piena; errore scheda SD; disconnessione di rete; conflitto IP; accesso illegale; rilevamento movimento; manomissione video; filo a scatto; intrusione; movimento rapido; oggetto abbandonato; oggetto mancante; rilevamento stazionamento; persone in assembramento; rilevamento parcheggio; cambio scena; rilevamento audio; rilevamento tensione; allarme esterno; rilevamento volti; metadati video; SMD; conteggio persone nell'area; rilevamento permanenza; conteggio persone; rilevamento errore numero persone; allarme numero persone in coda; allarme tempo coda; eccezione di sicurezza; rilevamento sfocatura
-------------------	--

Rete

Porta di rete	RJ-45 (Base-T potenziata 10/100)
SDK e API	Sì
Protocollo di rete	IPv4; IPv6; HTTP; TCP; UDP; ARP; RTP; RTSP; RTCP; RTMP; SMTP; FTP; SFTP; DHCP; DNS; DDNS; QoS; UPnP; NTP; Multicast; ICMP; IGMP; NFS; SAMBA; PPPoE; SNMP; P2P
Interoperabilità	ONVIF (Profilo S/Profilo G/Profilo T); CGI
Utente/Host	20 (larghezza di banda totale: 80 M)
Magazzinaggio	FTP; SFTP; Scheda Micro SD (supporto max. 512 GB); NAS
Navigatore	IE: IE 9 e versioni successive Chrome: Chrome 102 e versioni successive Firefox: Firefox 88 e versioni successive
Software di gestione	SmartPSS Lite, DSS, DMSS
Cliente mobile	iOS; Android
Sicurezza informatica	Crittografia della configurazione; esecuzione attendibile; Digest; registri di sicurezza; WSSE; blocco account; syslog; crittografia video; 802.1x; filtraggio IP/MAC; HTTPS; aggiornamento attendibile; avvio attendibile; crittografia del firmware; generazione e importazione della certificazione X.509

Certificazione

Certificazioni	CE-LVD: EN62368-1; CE-EMC: Direttiva Compatibilità Elettromagnetica 2014/30/UE; FCC: 47 CFR FCC Parte 15, Sottoparte B; UL/CUL: UL62368-1 e CAN/CSA C22.2 n. 62368-1-14
----------------	--

Porta

Ingresso audio	1 canale (porta RCA)
Uscita audio	1 canale (porta RCA)

Ingresso allarme	2 canali in: contatto bagnato, 5mA 3V-5V DC
Uscita allarme	1 canale in uscita: contatto bagnato, 300mA 12V DC

Energia

Alimentazione elettrica	12 V CC/PoE (802.3af)/ePoE
Doppio backup di alimentazione	Quando l'adattatore di alimentazione e PoE forniscono alimentazione contemporaneamente, scollegare uno. Il dispositivo continuerà a funzionare, ma non si riavvierà.
Consumo energetico	Base: 3,7 W (12 VDC); 4,9 W (PoE) Max. (H.265+ WDR+ Intelligenza attivata+IR attivata): 9,8 W (12 VDC); 12,3 W (PoE)

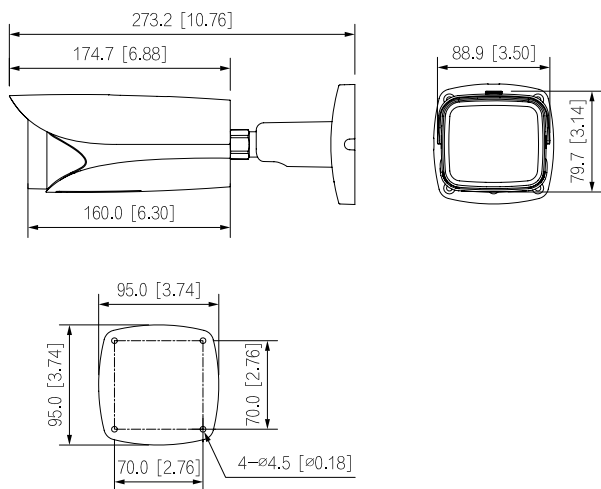
Ambiente

Temperatura di esercizio	-30 °C a +60 °C (-22 °F a +140 °F)
Umidità di esercizio	≤95%
Temperatura di conservazione	-40 °C a +60 °C (-40 °F a +140 °F)
Umidità di stoccaggio	10%-95% (RH), senza condensa
Protezione	Grado di protezione IP67, IK10

Struttura

Materiale dell'involucro	Metallo + plastica
Dimensioni del prodotto	273,2 mm × 95,0 mm × 95,0 mm (10,76" × 3,74" × 3,74") (L × P × A)
Peso netto	1,13 kg (2,49 libbre)
Peso lordo	1,68 kg (3,70 libbre)

Dimensioni



Hiltron Land S.r.l.

Strada Provinciale di Caserta, 218 80144 - Napoli - Italy
Tel: (+39) 081.185.39.000 Fax: (+39) 081.185.39.016
www.hiltronsecurity.net

